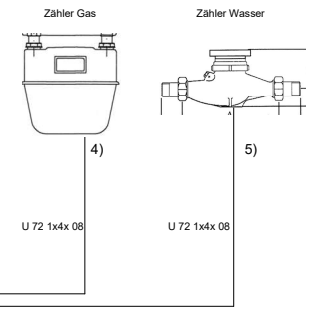
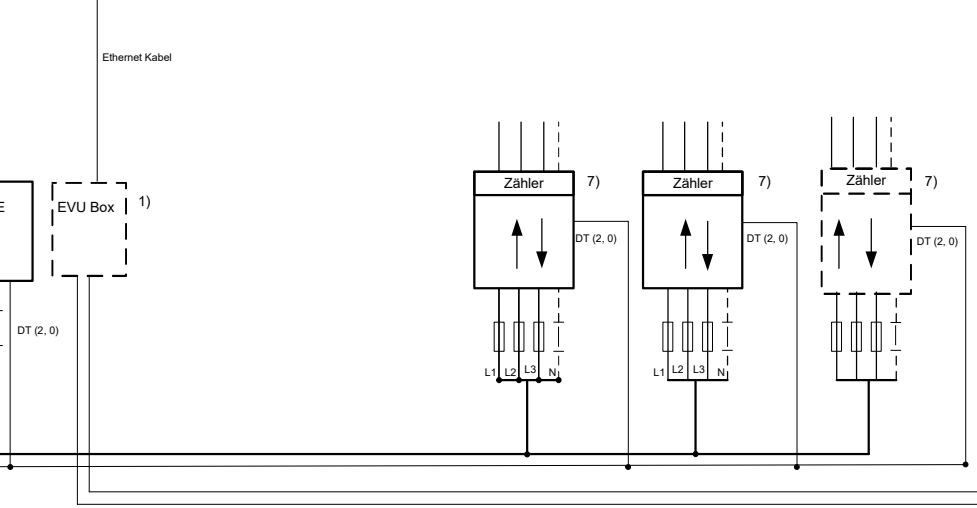
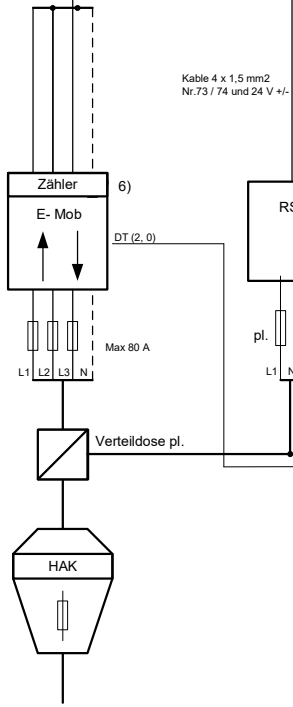


- Allgemeine Hinweise:**
- 1) EVU Box. Wird anstelle des RSE eingesetzt.
 - 2) Ladestationen mit einem OCPP Protokoll
 - 4) Gaszähler.
 - 5) Wasserzähler
 - 6) Zähler-ladestationen
 - 7) Wohnungszähler
 - 8) Dynamisches oder statisches Lastmanagement.
 - 9) RCD (FI) integriert in Ladestation oder separat.



Änd.	Datum / Name	Steuerung E-Mobilität Nr. 73 / 74	Einwirkung auf UMG 604	Gez.:	23.2.2021 / BEW	
-	23.2.2021	Beispiel Elektromobilität Steuerung		Blatt:	Zu WV 12.3	Blatt: 1
		Energie Service Biel/Bienn www.ESB.ch		Tel:	032 321 12 11	Blätter: 1
				Pfad:		Zeichnung Nr.:
						zu WV 12.3